

Descubre ETIXc

La solución para fachadas más sostenibles y eficientes

AISLAMIENTO INTEGRADO

El sistema ETIXc se basa en un panel prefabricado de grandes dimensiones elaborado con un mortero de muy altas prestaciones que incorpora en su estructura un aislante térmico. ETIXc es capaz de reducir significativamente la transmitancia térmica, incidiendo directamente en una disminución de la demanda energética y las emisiones de CO₂*.

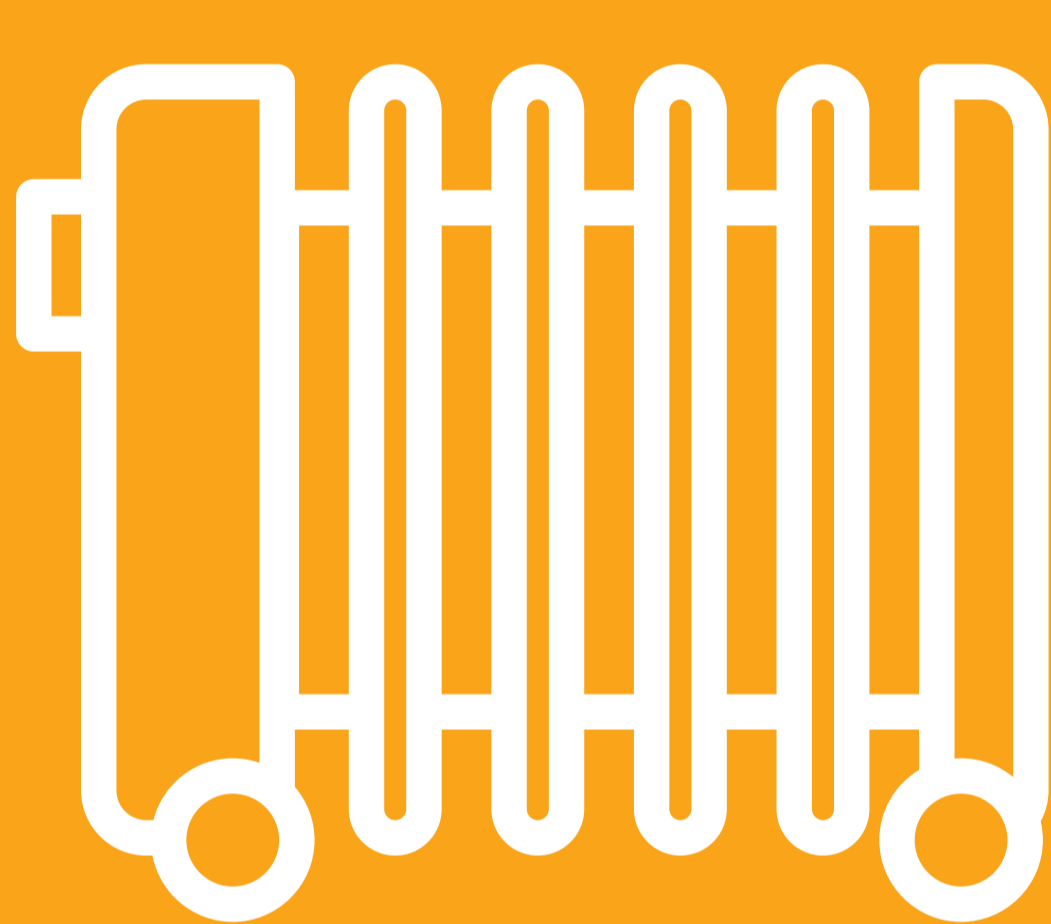
PUESTA EN OBRA SENCILLA

Anclado de forjado a forjado el sistema ETIXc posibilita una aplicación sencilla tanto en obras nuevas como en rehabilitación de fachadas. Una vez instalado es capaz de soportar el máximo nivel de estanqueidad exigido, garantizando la protección de la envolvente preexistente y mejorando la habitabilidad de la vivienda**.



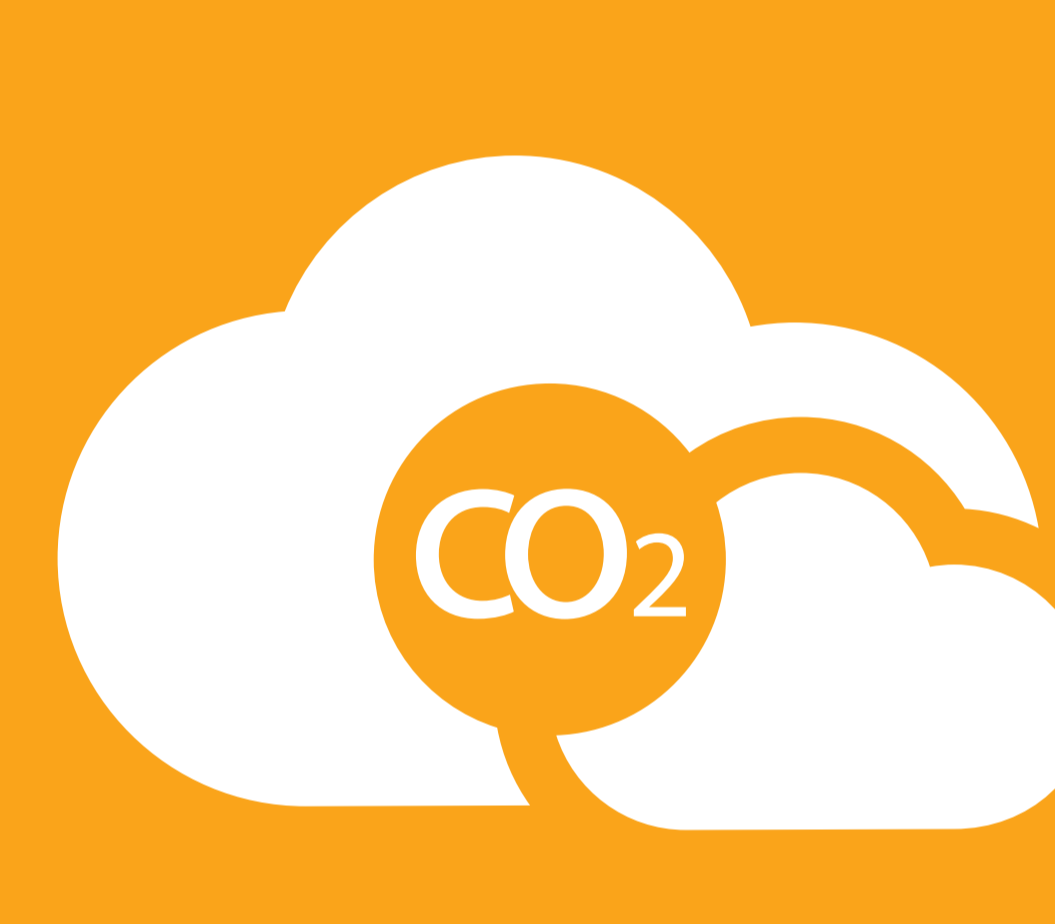
-70%

Reduce en más de un **70% la transmitancia térmica.**



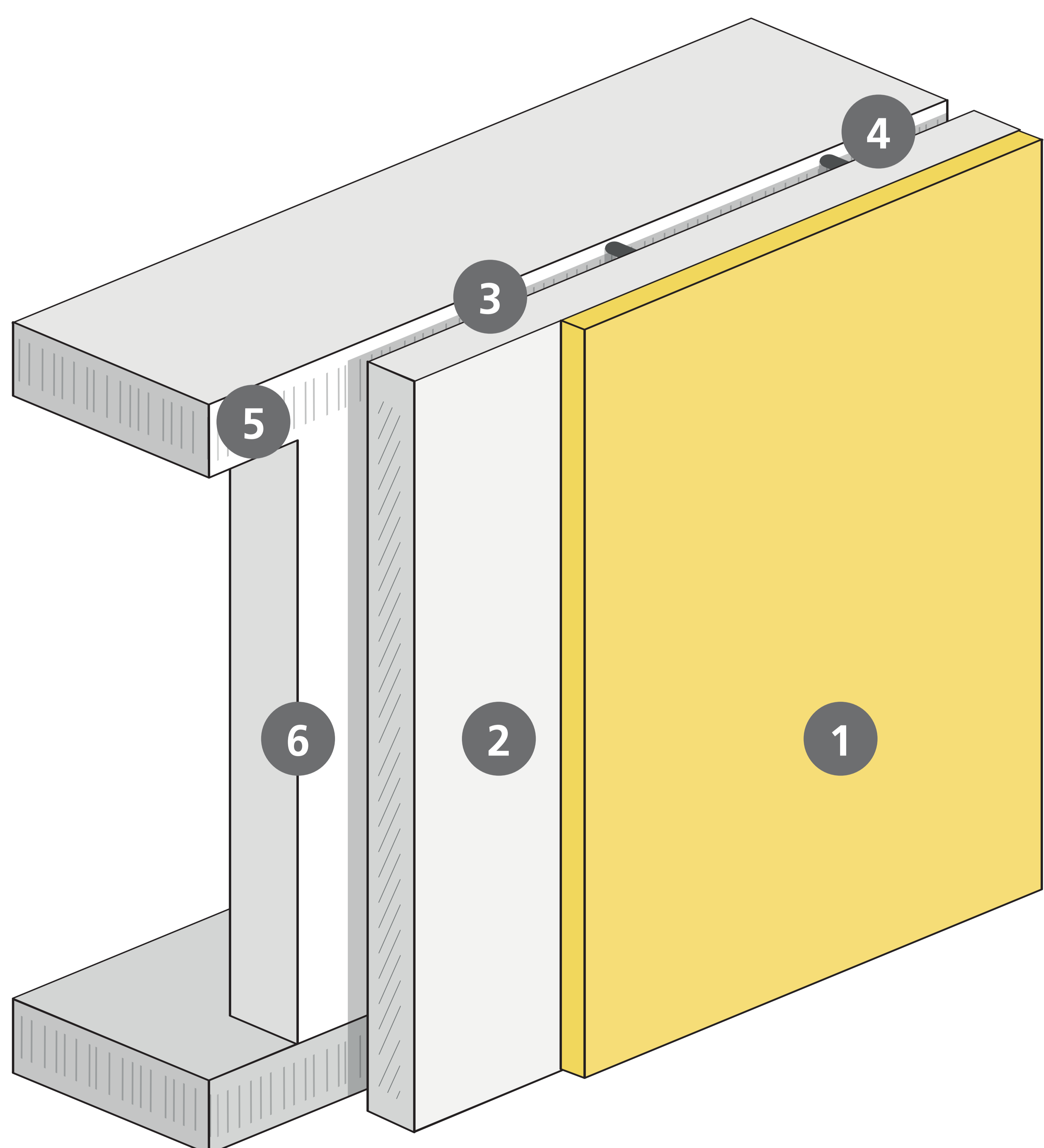
-60%

Disminuye en un **60% la demanda energética** destinada a calefacción.



-450 KG

Contribuye a la descarbonización emitiendo de media **450 kg menos de CO₂** al año por piso*.



1. Hoja exterior de mortero de muy altas prestaciones i.design EFFIX ARCA. 2. Aislamiento térmico PIR (poliuretano rígido). 3. Holgura entre frente forjado y sistema ETIXc, según obra. 4. Anclajes a forjado. 5. Forjado portante. 6. Hoja interior según proyecto.



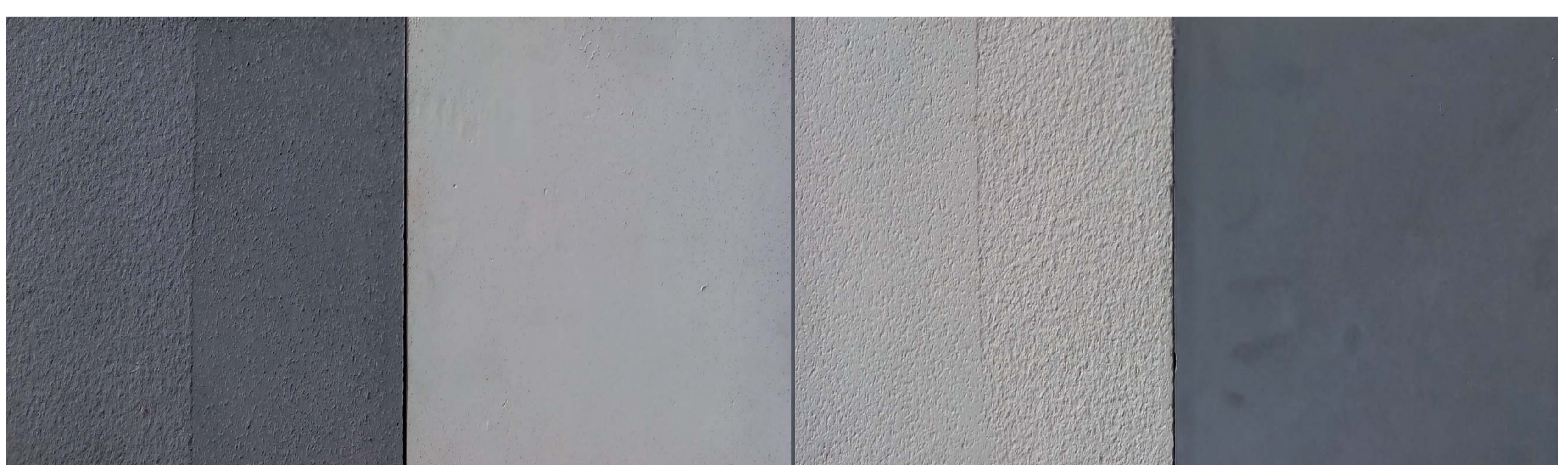
INFINITAS POSIBILIDADES DE ACABADO

Gracias a la gran versatilidad de i.design EFFIX ARCA, un mortero de muy altas prestaciones que permite reproducir texturas perfectas en molde y añadir pigmentos minerales para conseguir una amplia gama de colores, el panel ETIXc ofrece múltiples opciones de personalización.



Su versión fotocatalítica i.active EFFIX ARCA, además otorga al edificio la capacidad de descontaminar el aire y de autolimpiarse la superficie, gracias a la tecnología fotocatalítica TX Active®, garantizando la conservación sus propiedades estéticas en el tiempo.

Características como estas hacen que ETIXc sea la solución arquitectónica perfecta para crear singulares envolventes que ensalcen el valor estético del edificio.



Diferentes texturas y colores conseguidos con la gama EFFIX ARCA.

*Fuente IDEA (Agencia de Innovación y Desarrollo de Andalucía). **Categoría E1200 según UNE-EN 12865:2002

Con la colaboración de: